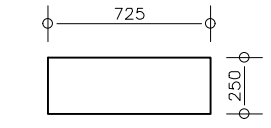
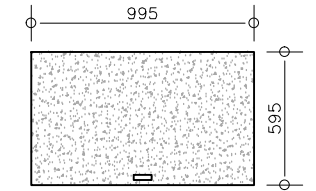


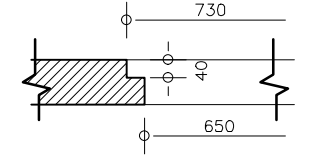
COPERTURE APERTURE PASSAGGIO CAVI  
 LASTRE IN VETRORESINA SP. 40mm



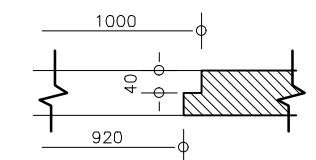
N° 6 COPERTURE FORI MT



COPERTURA PASSO UOMO ACCESSO VASCA  
 IN VETRORESINA SPESSORE 50mm



SEZ. D-D



SEZ. F-F

INTERNO CABINA 2300

PAVIMENTO RIVESTITO CON TRATTAMENTO ANTIPOLVERE

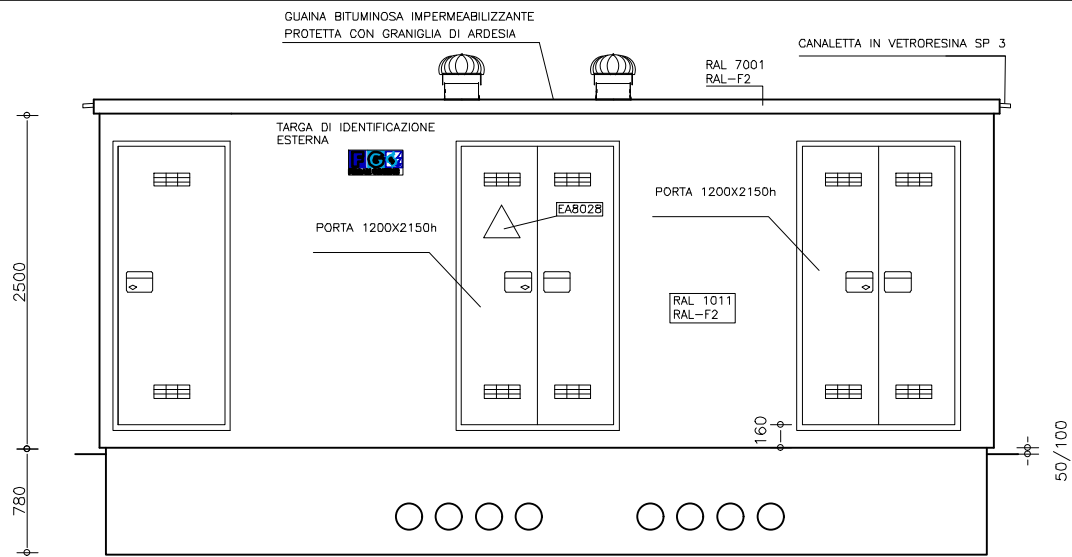
# PAVIMENTO CABINA DG2061 STANDARD BOX CLIENTE ED. 9<sup>A</sup>

## SCALA 1:50

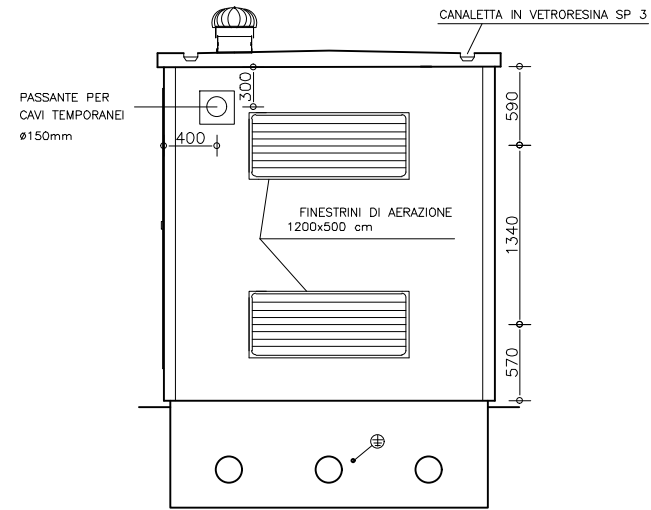
☉ SOSTEGNI

DESCRIZIONE REVISIONE	ELABORATO	REVISIONE	CLIENTE	DESCRIZIONE DOCUMENTO	COMMESSA N°	DESTINAZIONE
EMISSIONE	ZAMPIERI C.	DATA 31/01/22	E-DISTRIBUZIONE	DISEGNI PARTICOLAREGGIATI	FOGLIO 01 / 10	VARIE FINO A 1000 M
		REV. 00				CABINA PREFABBRICATA IN C.A.V.
ARCHIVIO FILE: RACCOLTA CABINE/DG2061 STANDARD BOX CLIENTE ED9			Mod. 07.1 rev. 01	FERRARI GIUSEPPE S.R.L. via Industriale 27 36043 Camisano V.no (VI) T. 0444-410325 F. 0444-410326 ferrari@ferrarcabine.it		

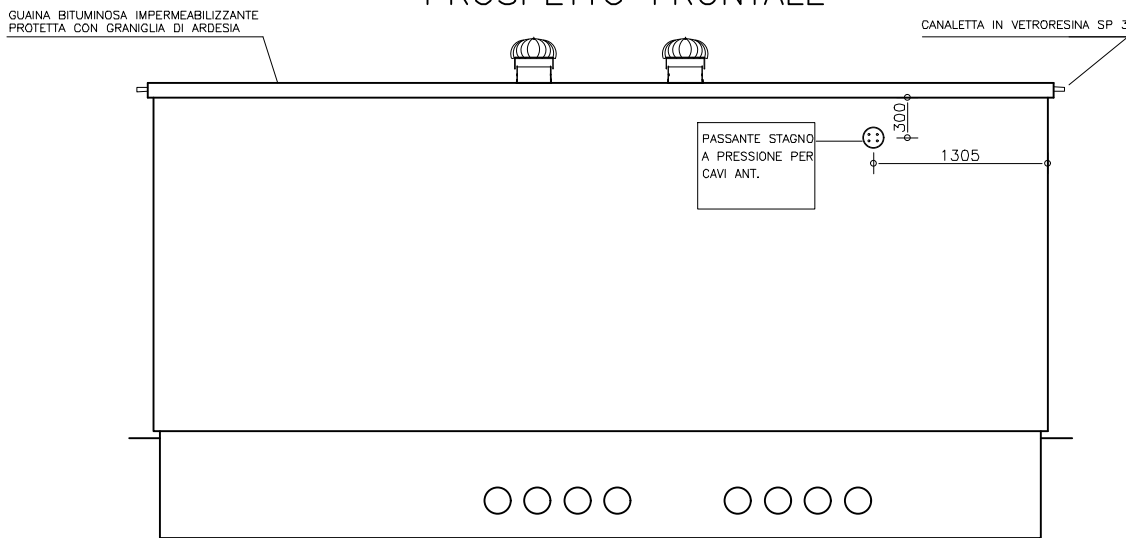




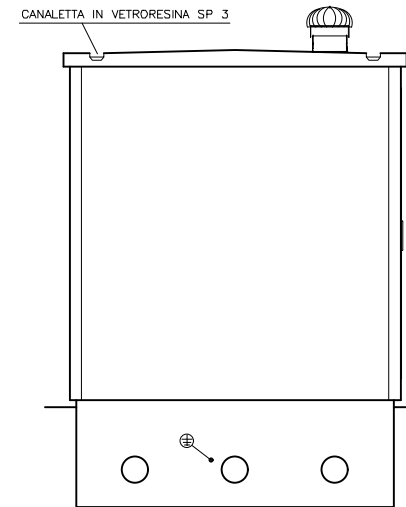
PROSPETTO FRONTALE



FIANCO DESTRO



PROSPETTO RETRO



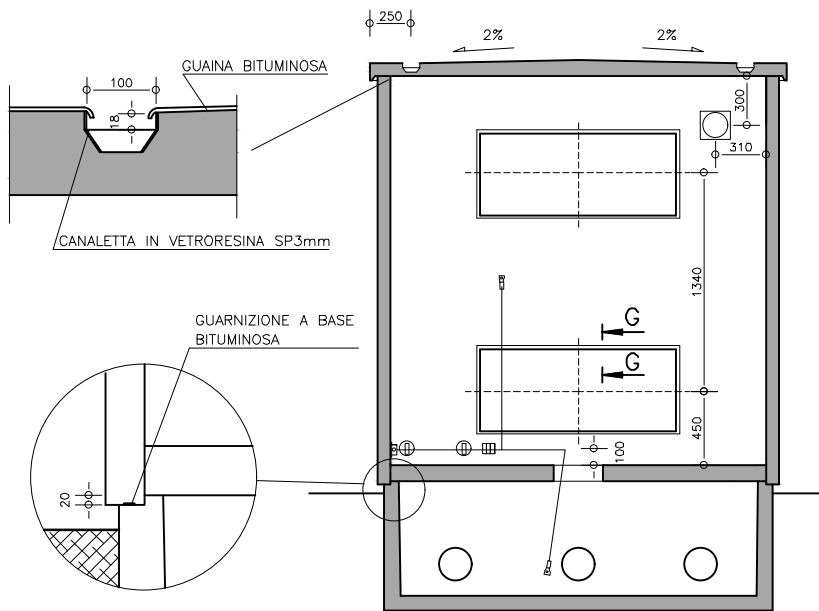
FIANCO SINISTRO

PROSPETTI CABINA DG2061 STANDARD BOX CLIENTE ED. 9^

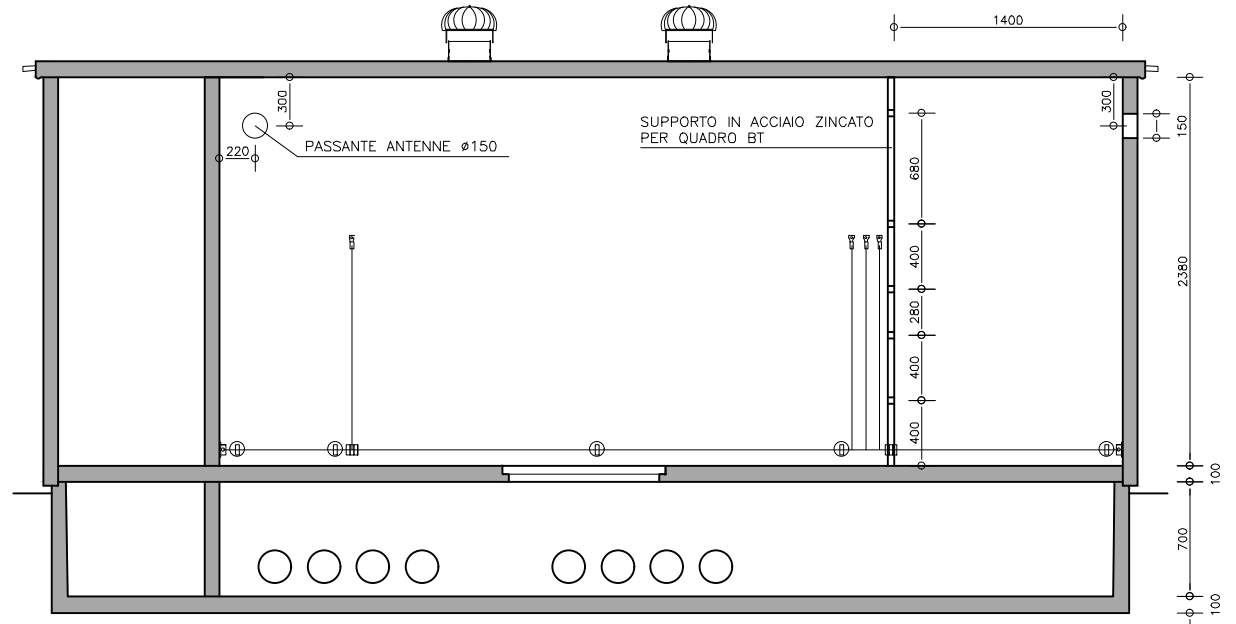
SCALA 1:70

DESCRIZIONE REVISIONE	ELABORATO	REVISIONE		CLIENTE	DESCRIZIONE DOCUMENTO	COMMESSA N°	DESTINAZIONE
EMISSIONE	ZAMPIERI C.	DATA	31/01/22	E-DISTRIBUZIONE	DISEGNI PARTICOLAREGGIATI	FOGLIO 02 / 10	VARIE FINO A 1000 M
		REV.	00				CABINA PREFABBRICATA IN C.A.V.
ARCHIVIO FILE: RACCOLTA CABINE/DG2061 STANDARD BOX CLIENTE ED9					Mod. 07.1 rev. 01	FERRARI GIUSEPPE S.R.L. via Industriale 27 36043 Camisano V.no (VI) T. 0444-410325 F. 0444-410326 ferrari@ferrarcabine.it	





SEZIONE A-A



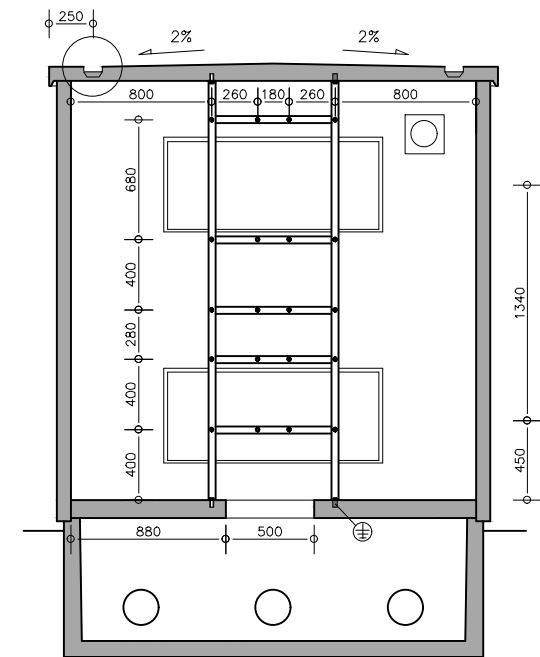
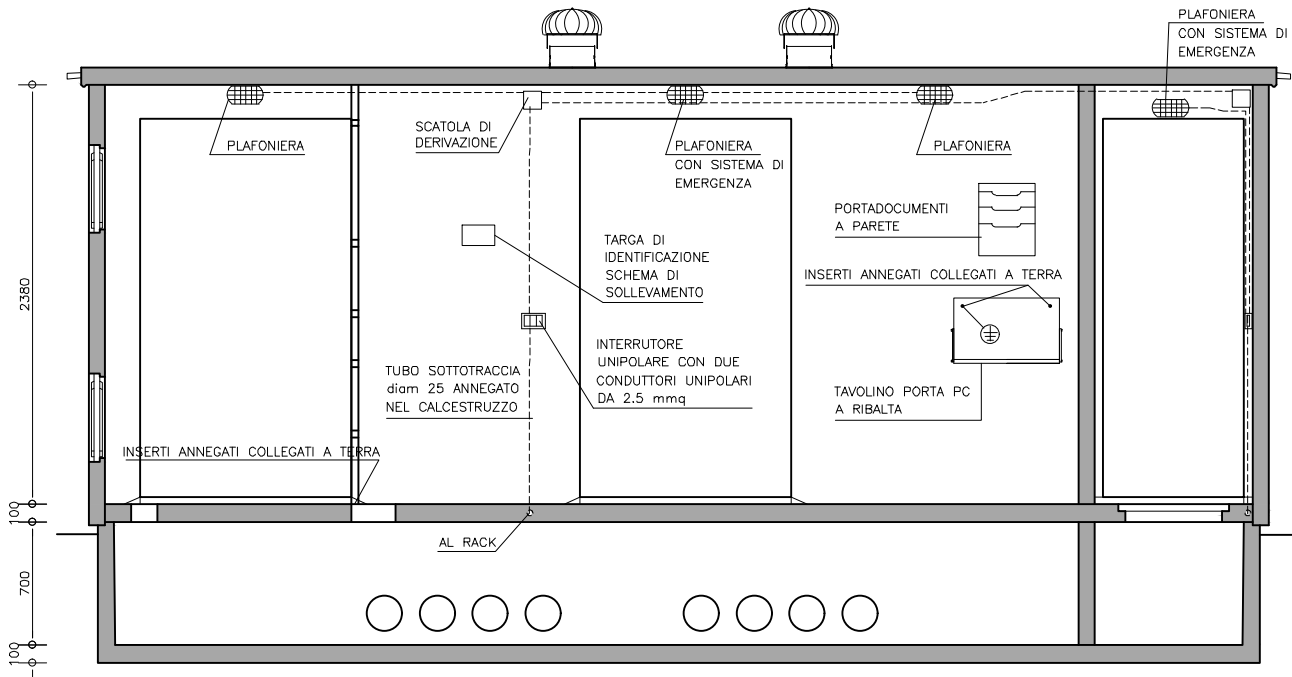
SEZIONE B-B

SEZIONI CABINA DG2061 STANDARD BOX CLIENTE ED. 9<sup>A</sup>

SCALA 1:50

DESCRIZIONE REVISIONE	ELABORATO	REVISIONE		CLIENTE	DESCRIZIONE DOCUMENTO	COMMESSA N°	DESTINAZIONE	
EMISSIONE	ZAMPIERI C.	DATA	31/01/22	E-DISTRIBUZIONE	DISEGNI PARTICOLAREGGIATI	FOGLIO 03 / 10	VARIE FINO A 1000 M	
		REV.	00				CABINA PREFABBRICATA IN C.A.V.	
ARCHIVIO FILE: RACCOLTA CABINE/DG2061 STANDARD BOX CLIENTE ED9					Mod. 07.1 rev. 01	FERRARI GIUSEPPE S.R.L. via Industriale 27 36043 Camisano V.no (VI) T. 0444-410325 F. 0444-410326 ferrari@ferrarcabine.it		

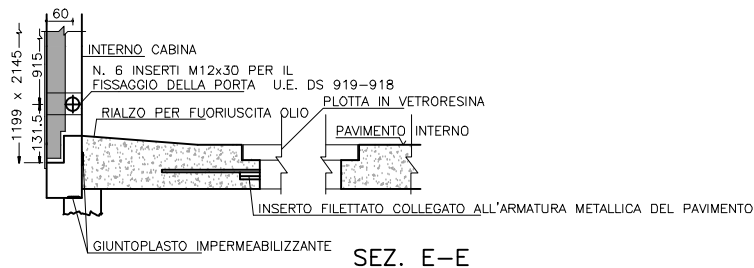




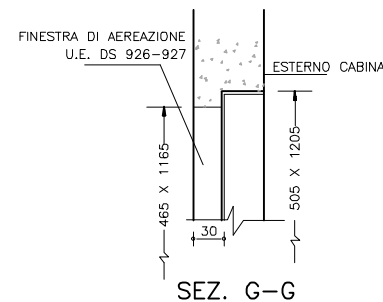
SEZIONE C-C

SEZIONE I-I

PARTICOLARE NON IN SCALA



PARTICOLARE NON IN SCALA

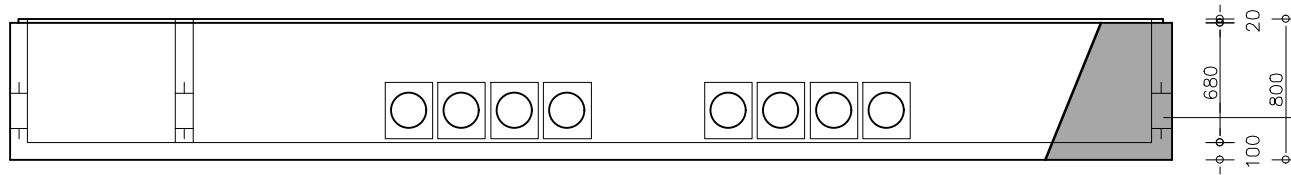


SEZIONI CABINA DG2061 STANDARD BOX CLIENTE ED. 9^

SCALA 1:50

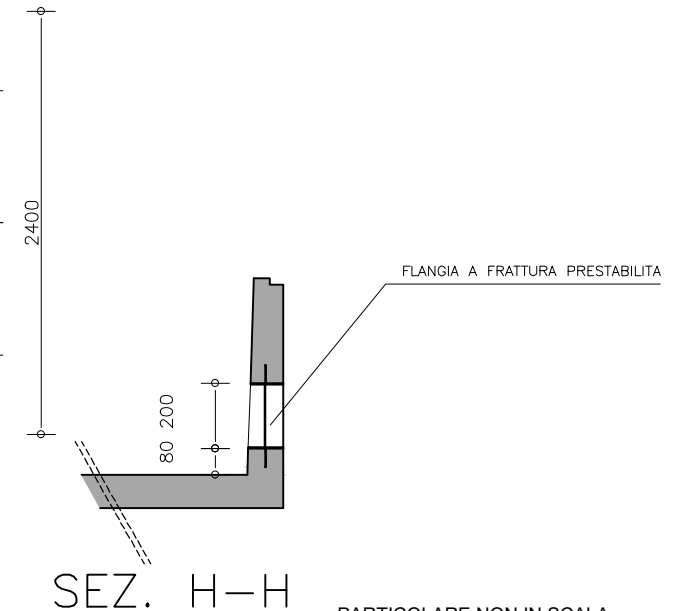
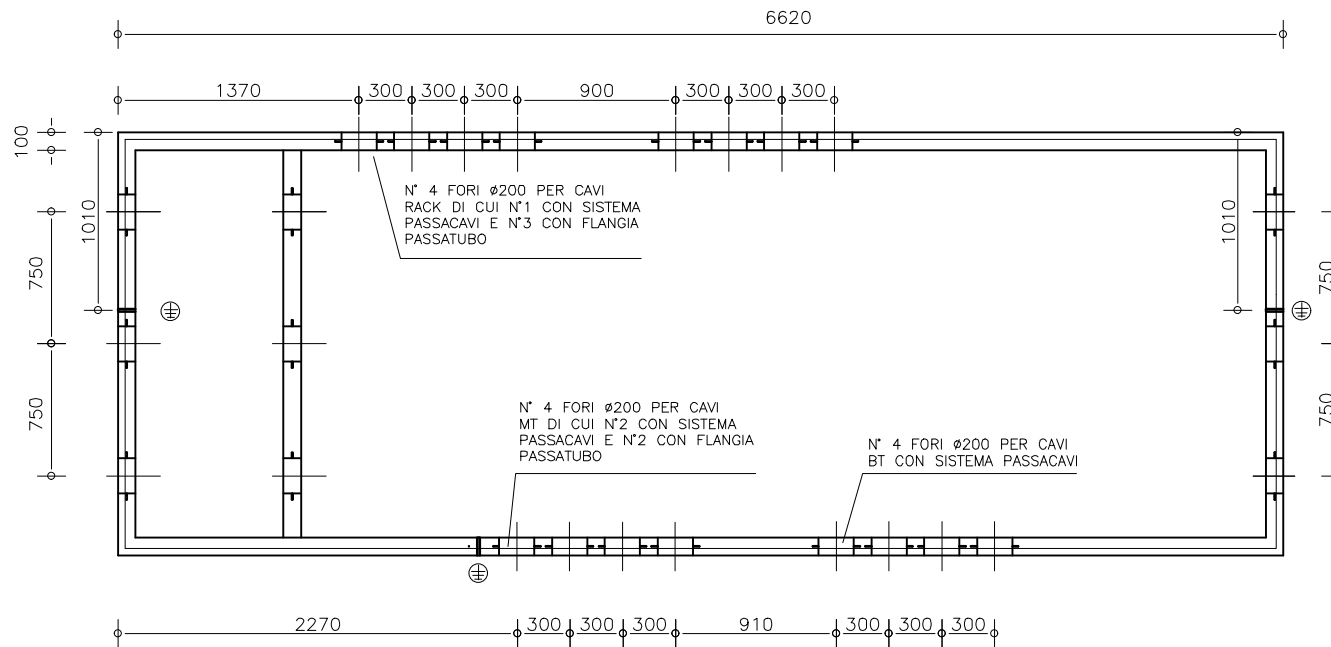
DESCRIZIONE REVISIONE	ELABORATO	REVISIONE		CLIENTE	DESCRIZIONE DOCUMENTO	COMMESSA N°	DESTINAZIONE
EMISSIONE	ZAMPIERI C.	DATA	31/01/22	E-DISTRIBUZIONE	DISEGNI PARTICOLAREGGIATI	FOGLIO 04 / 10	VARIE FINO A 1000 M
		REV.	00				CABINA PREFABBRICATA IN C.A.V.
ARCHIVIO FILE: RACCOLTA CABINE/DG2061 STANDARD BOX CLIENTE ED9					Mod. 07.1 rev. 01	FERRARI GIUSEPPE S.R.L. via Industriale 27 36043 Camisano V.no (VI) T. 0444-410325 F. 0444-410326 ferrari@ferrarcabine.it	





EMULSIONE BITUMINOSA APPLICATA  
SULLE PARETI INTERNE ED  
ESTERNE E SUL FONDO INTERNO DELLA  
VASCA

## FRONTE FONDAZIONE

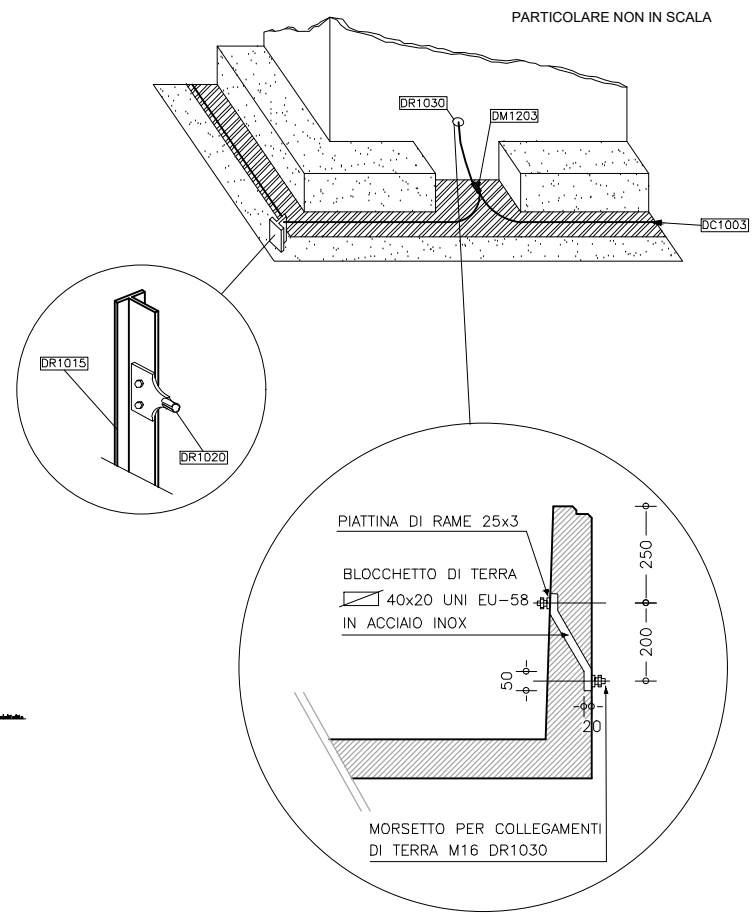
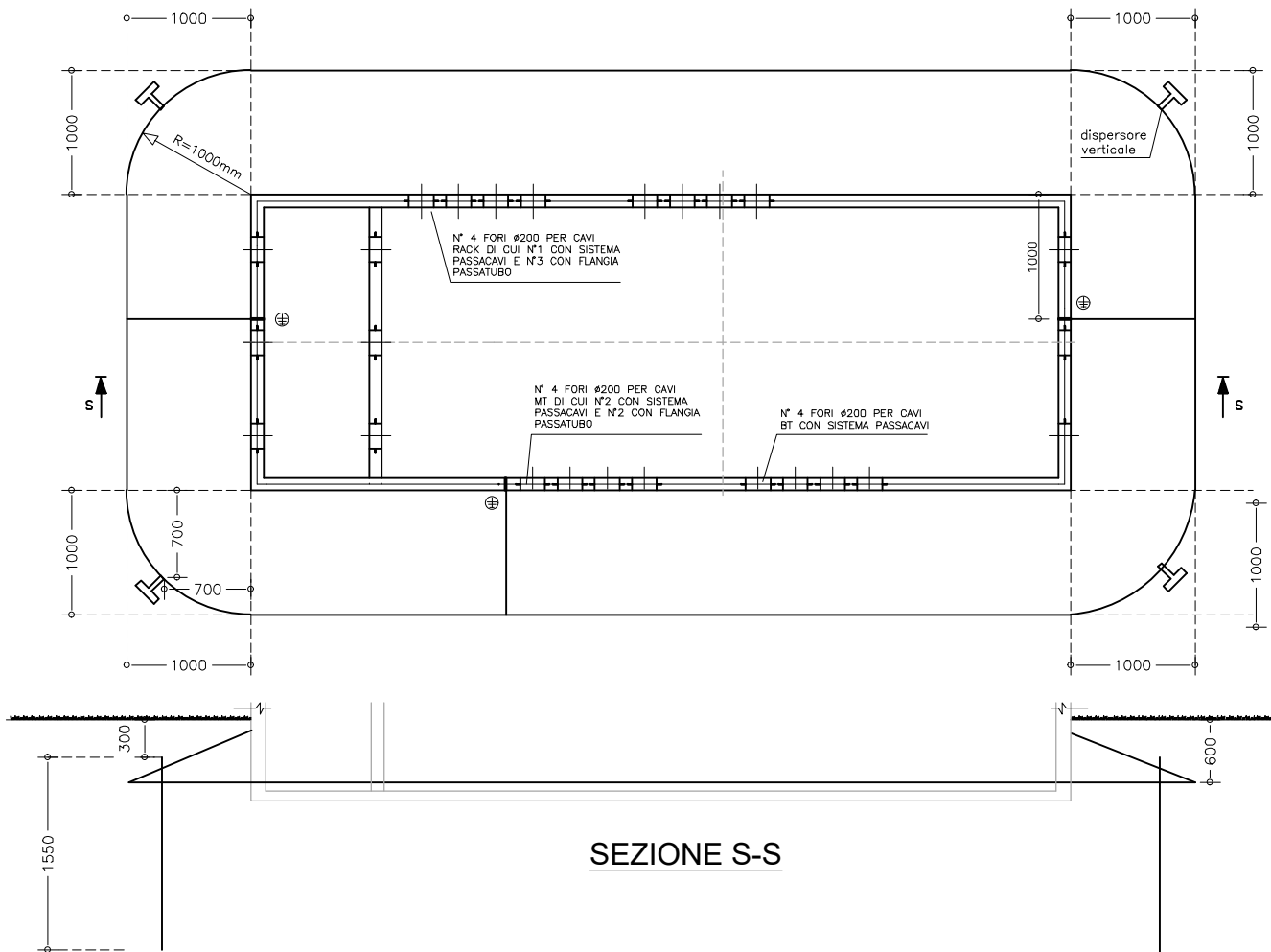


# VASCA DI FONDAZIONE CABINA DG2061 STANDARD BOX CLIENTE ED. 9<sup>A</sup>

SCALA 1:50

DESCRIZIONE REVISIONE	ELABORATO	REVISIONE		CLIENTE	DESCRIZIONE DOCUMENTO	COMMESSA N°	DESTINAZIONE
EMISSIONE	ZAMPIERI C.	DATA	31/01/22	E-DISTRIBUZIONE	DISEGNI PARTICOLAREGGIATI	FOGLIO 05 / 10	VARIE FINO A 1000 M
		REV.	00				CABINA PREFABBRICATA IN C.A.V.
ARCHIVIO FILE: RACCOLTA CABINE/DG2061 STANDARD BOX DISTRIBUZIONE ED9 VTR					Mod. 07.1 rev. 01	FERRARI GIUSEPPE S.R.L. via Industriale 27 36043 Camisano V.no (VI) T. 0444-410325 F. 0444-410326 ferrari@ferrarcabine.it	





**SEZIONE S-S**

**PARTICOLARE CONNETTORE INTERNO-ESTERNO RETE DI TERRA**

**SCALA 1:60**

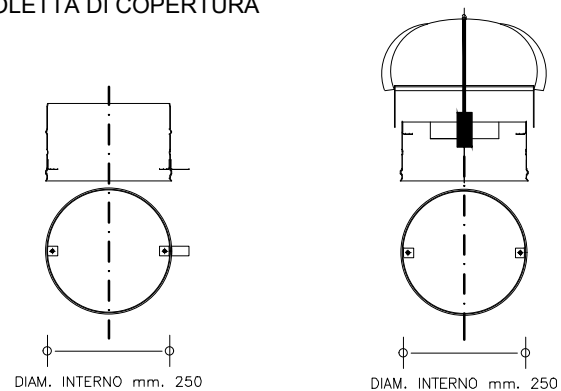
SIGLA	DESCRIZIONE	QUANTITA'
DR 1015	Paletto di terra in profilato di acciaio	n° 4
DC 1003	Conduttore a corda di rame diam. 7.56 sez. 35mmq	m 30~
DM 1203	Morsetto bifilare a compressione	n° 3
DR 1020	Capocorda a compressione dritto per corda di rame diam.7.56 con attacco piatto a due fori per paletto di terra	n° 6

**TERRE ESTERNE CABINA DG2061 STANDARD BOX CLIENTE ED. 9<sup>A</sup>**

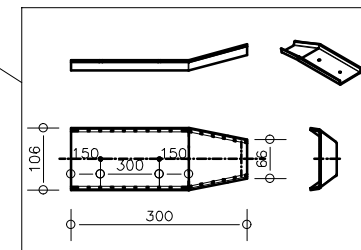
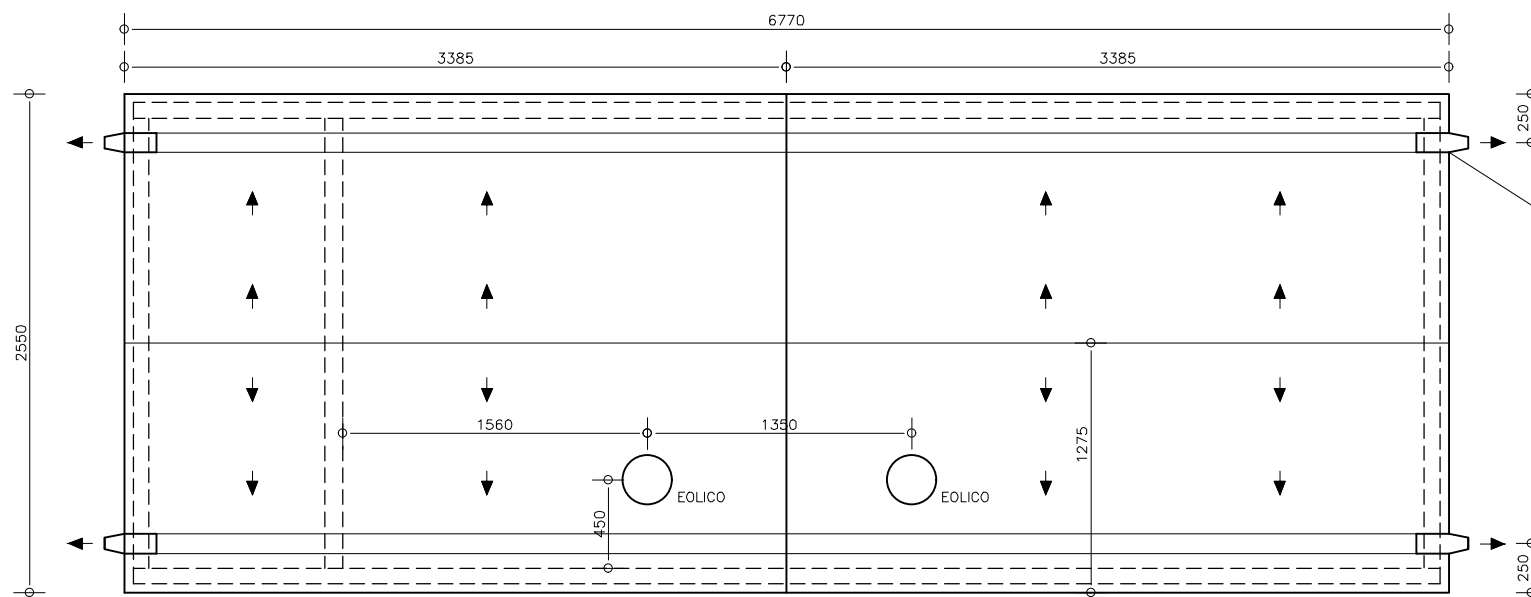
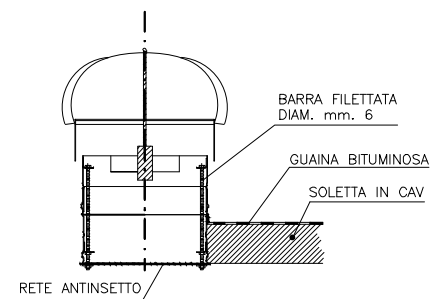
DESCRIZIONE REVISIONE	ELABORATO	REVISIONE	CLIENTE	DESCRIZIONE DOCUMENTO	COMMESSA N°	DESTINAZIONE
EMISSIONE	ZAMPIERI C.	DATA 31/01/22 REV. 00	E-DISTRIBUZIONE	DISEGNI PARTICOLAREGGIATI		VARIE FINO A 1000 M
ARCHIVIO FILE: RACCOLTA CABINE/DG2061 STANDARD BOX CLIENTE ED9				FERRARI GIUSEPPE S.R.L. via Industriale 27 36043 Camisano V.no (VI) T. 0444-410325 F. 0444-410326 ferrari@ferrarcabine.it		CABINA PREFABBRICATA IN C.A.V.



COLLARE IN ACCIAIO INOX DA  
ANNEGARE NEL GETTO DELLA  
SOLETTA DI COPERTURA



SCHEMA MONATAGGIO AREATORE



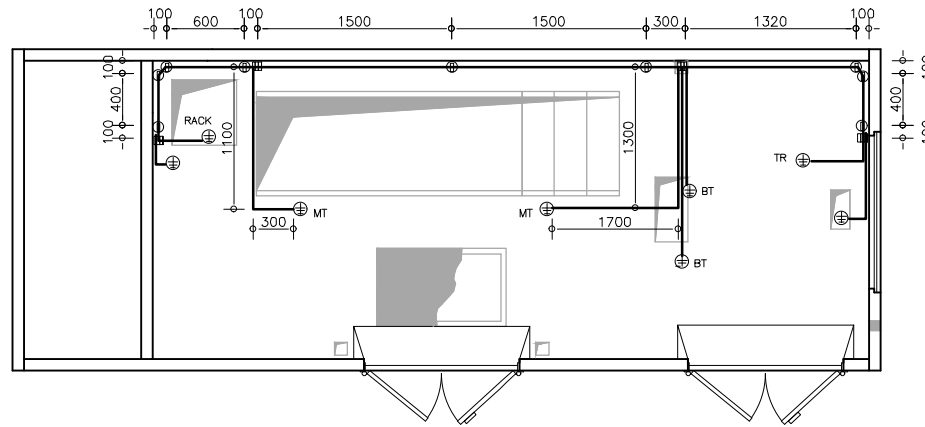
PIANTA COPERTURA CABINA DG2061 STANDARD BOX CLIENTE ED. 9<sup>^</sup>

SCALA 1:50

DESCRIZIONE REVISIONE	ELABORATO	REVISIONE	CLIENTE	DESCRIZIONE DOCUMENTO	COMMESSA N°	DESTINAZIONE
EMISSIONE	ZAMPIERI C.	DATA 31/01/22	E-DISTRIBUZIONE	DISEGNI PARTICOLAREGGIATI	FOGLIO 07 / 10	VARIE FINO A 1000 M
		REV. 00				CABINA PREFABBRICATA IN C.A.V.
ARCHIVIO FILE: RACCOLTA CABINE/DG2061 STANDARD BOX CLIENTE ED9			Mod. 07.1 rev. 01	FERRARI GIUSEPPE S.R.L. via Industriale 27 36043 Camisano V.no (VI) T. 0444-410325 F. 0444-410326 ferrari@ferrarcabine.it		

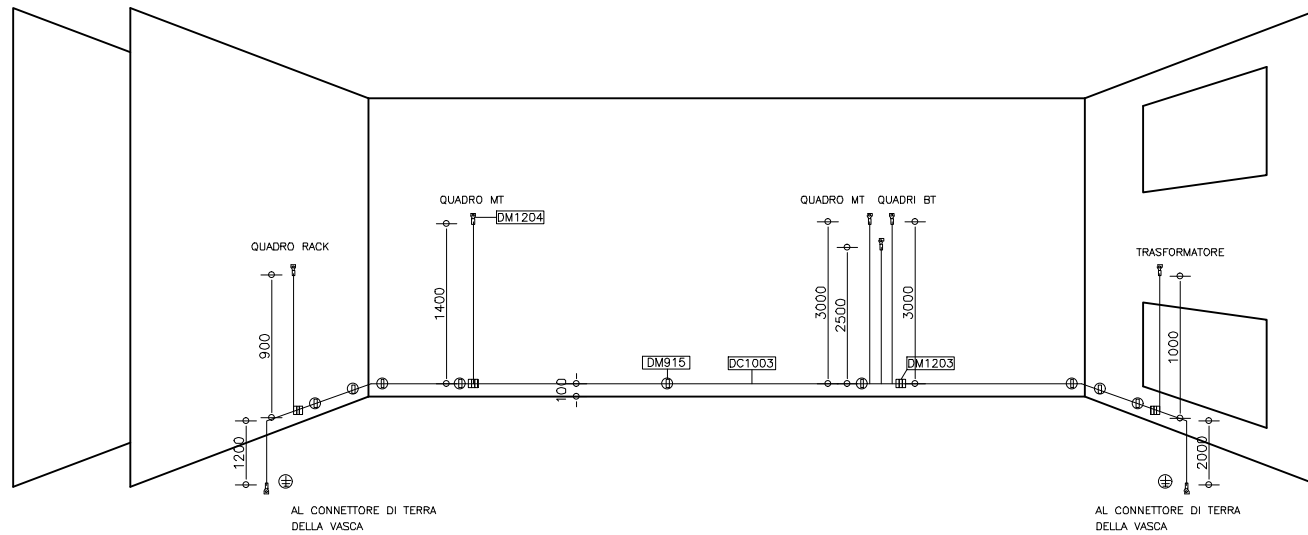


## RETE DI TERRA INTERNA



SIGLA	DESCRIZIONE	QUANTITA'
DC 1003	Conduttore a corda di rame $\varnothing$ 7.56 sez. 35 mmq	m 22,8 (*)
DM 915	Morsetto portante per conduttore di terra	n' 9 (*)
DM 1203	Morsetto bifilare a compressione	n' 6 (*)
DM 1204	Capocorda a compressione	n' 8 (*)

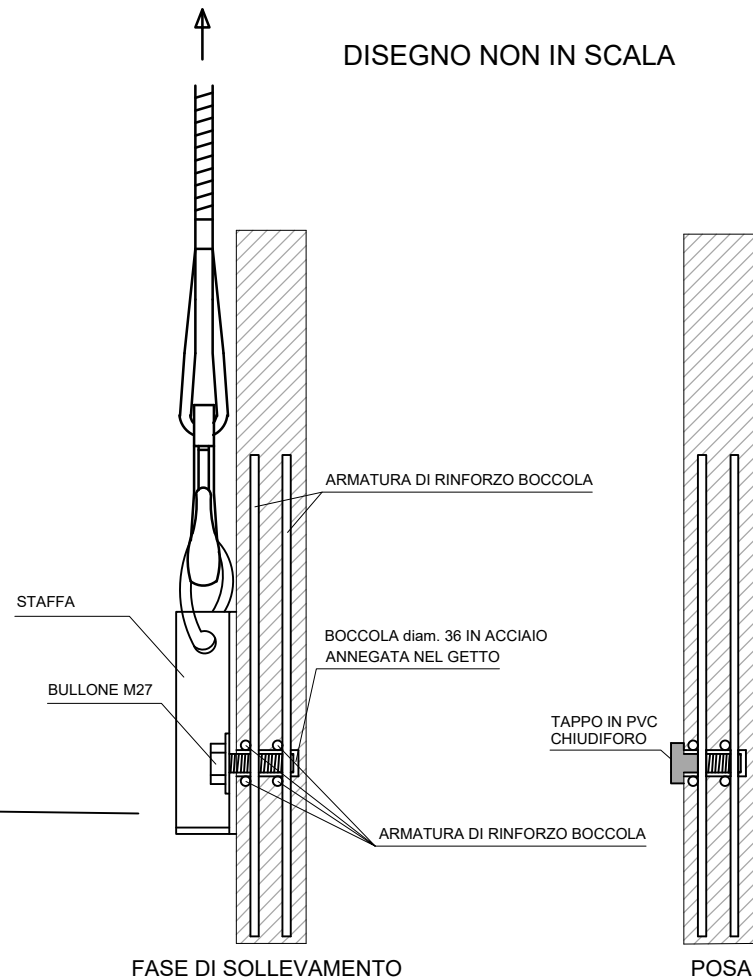
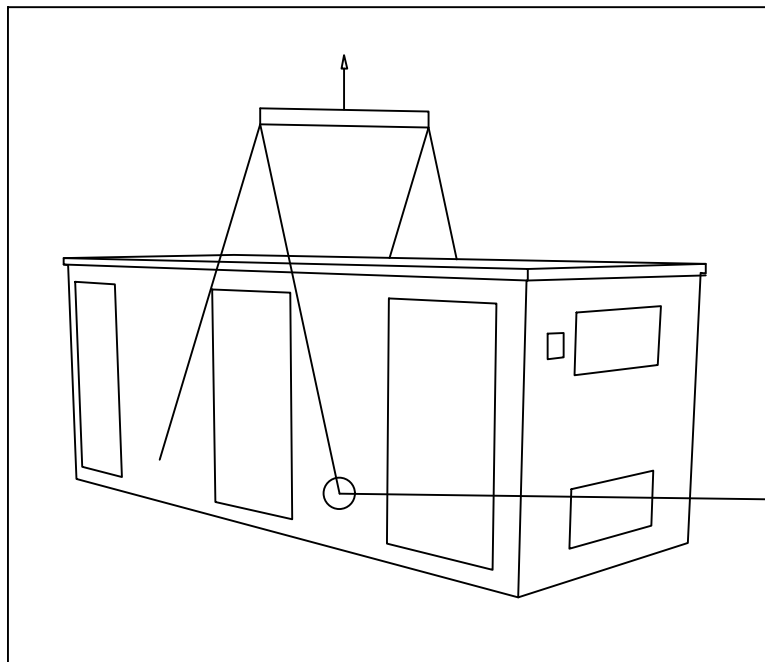
(\*) Le quantità di questi materiali sono in ogni caso adeguate al numero di quadri BT richiesti in specifica d'ordine



## TERRE INTERNE CABINA DG2061 STANDARD BOX CLIENTE ED. 9^

DESCRIZIONE REVISIONE	ELABORATO	REVISIONE		CLIENTE	DESCRIZIONE DOCUMENTO	COMMESSA N°	DESTINAZIONE	
EMISSIONE	ZAMPIERI C.	DATA	31/01/22	E-DISTRIBUZIONE	DISEGNI PARTICOLAREGGIATI	FOGLIO 08 / 10	VARIE FINO A 1000 M	
		REV.	00				CABINA PREFABBRICATA IN C.A.V.	
ARCHIVIO FILE: RACCOLTA CABINE/DG2061 STANDARD BOX CLIENTE ED9				Mod. 07.1 rev. 01	 <b>FERRARI GIUSEPPE S.R.L.</b>			FERRARI GIUSEPPE S.R.L. via Industriale 27 36043 Camisano V.no (VI) T. 0444-410325 F. 0444-410326 ferrari@ferrarcabine.it



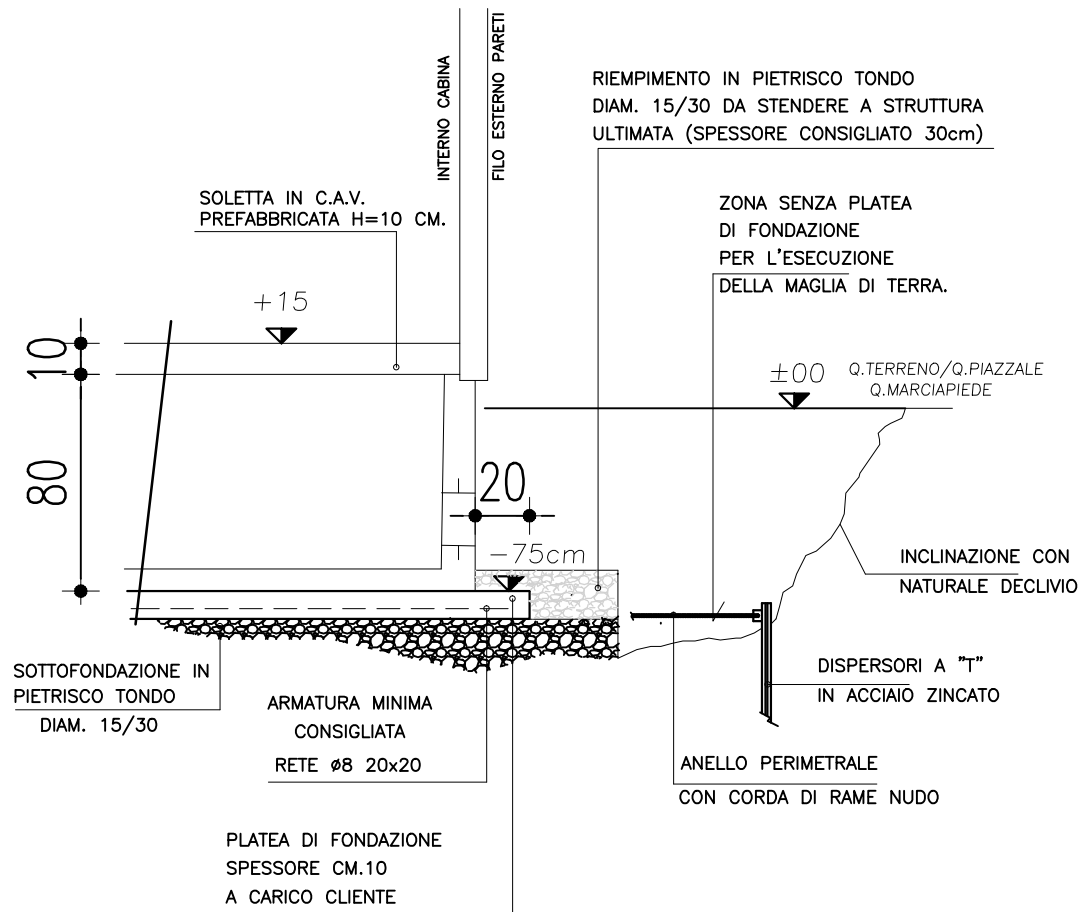


SCHEMA DI SOLLEVAMENTO CABINA DG2061 STANDARD BOX CLIENTE ED. 9<sup>A</sup>

DESCRIZIONE REVISIONE	ELABORATO	REVISIONE		CLIENTE	DESCRIZIONE DOCUMENTO	COMMESSA N°	DESTINAZIONE
EMISSIONE	ZAMPIERI C.	DATA	31/01/22	E-DISTRIBUZIONE	DISEGNI PARTICOLAREGGIATI	FOGLIO 09 / 10	VARIE FINO A 1000 M
		REV.	00				CABINA PREFABBRICATA IN C.A.V.
ARCHIVIO FILE: RACCOLTA CABINE/DG2061 STANDARD BOX CLIENTE ED9				Mod. 07.1 rev. 01	 <p>FERRARI GIUSEPPE S.R.L.</p>		
					FERRARI GIUSEPPE S.R.L. via Industriale 27 36043 Camisano V.no (VI) T. 0444-410325 F. 0444-410326 ferrari@ferraricabine.it		

SCHEMA ESPLICATIVO SCAVO E MAGRONE DI SOTTOFONDO

# SEZIONE SCAVO PER VASCA CABINE MONOBLOCCO



## PREPARAZIONE DEL SOTTOFONDO

- 1) AMPLIARE LA SUPERFICIE DELLO SCAVO DI ALMENO 100 CM. RISPETTO ALLE DIMENSIONI ESTERNE DELLA VASCA DI FONDAZIONE IN MODO DA PERMETTERE L'ESECUZIONE DELLA MAGLIA DI TERRA CHE DOVRA' ESSERE ESEGUITA CONTESTUALMENTE ALLA VASCA DI FONDAZIONE.
- 2) STENDERE CON CURA ALMENO CM. 10 DI GETTO DI PULIZIA IN CLS MAGRO ED AMPLIARE LA SUPERFICIE DEL SOTTOFONDO DI ALMENO 20 CM. PER LATO RISPETTO ALLA LINEA ESTERNA DELLA VASCA DI FONDAZIONE LASCIANDO LO SPAZIO NECESSARIO PER LA CORRETTA ESECUZIONE DELLA EVENTUALE MAGLIA DI TERRA.
- 3) PICCHETTARE I 4 VERTICI ESTERNI DELLA VASCA DI FONDAZIONE



## ATTENZIONE:

E' ASSOLUTAMENTE A CURA DELLA COMMITTENZA E DELLA DD.LL. ASSICURARSI CHE IL PICCHETTAMENTO RISPETTI ESATTAMENTE LA POSIZIONE ESATTA DEL FABBRICATO, SIA IN PIANTE CHE PER ALTIMETRIA ANCHE RISPETTO ALLA CONCESSIONE EDILIZIA. LA FERRARI GIUSEPPE SRL NON SI ASSUME RESPONSABILITA' PER EVENTUALI ERRORI DI POSIZIONAMENTO DEL MANUFATTO O DIFFORMITA' RISPETTO ALLA CONCESSIONE EDILIZIA QUALORA LA QUOTA DEL SOTTOFONDO RISULTASSE PIU' BASSA RISPETTO ALLA SEZIONE DA NOI INDICATA, GLI ONERI PER LA MESSA IN QUOTA DELLA FONDAZIONE, SARANNO TOTALMENTE A CARICO DEL COMMITTENTE.

QUALORA CI FOSSERO DUBBI PER L'ESECUZIONE DI SUDDETTE OPERE, L'UFFICIO TECNICO DELLA FERRARI GIUSEPPE SRL E' A VS. DISPOSIZIONE PER EVENTUALI CHIARIMENTI.

DESCRIZIONE	REVISIONE	ELABORATO	REVISIONE	CLIENTE
EMISSIONE		ZAMPIERI C.	DATA	
			GRADO	
ARCHIVIO FILE:				Mod. 07.1 rev. 01



DESCRIZIONE DOCUMENTO	COMMESSA N°	DESTINAZIONE	Member of CIBO Federation	CE
SEZIONE DI SCAVO	FOGLIO 01 / 01	CABINA ELETTRICA PREFABBRICATA IN C.A.V.	 <small>CERTIFIED MANAGEMENT SYSTEM ISO 9001</small>	
FERRARI GIUSEPPE S.R.L. via Industriale 27 36043 Camisano V.no (VI) T. 0444-410325 F. 0444-410326 ferrari@ferraricabine.it				