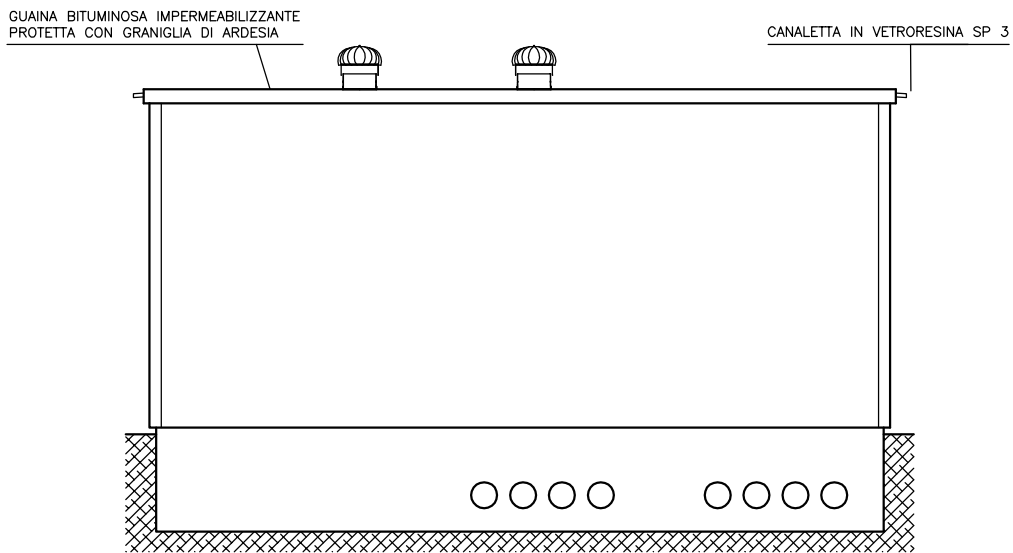
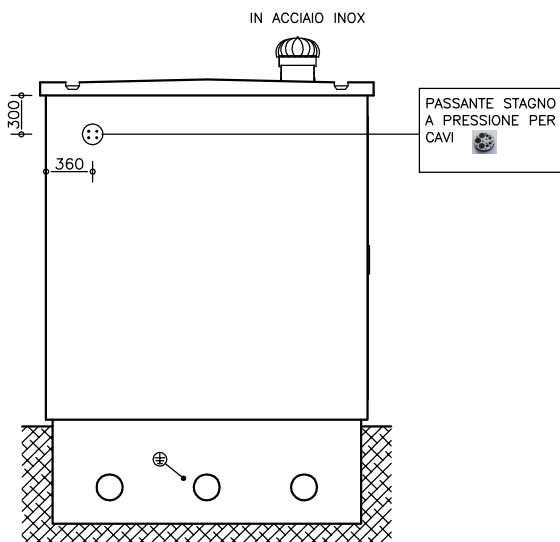


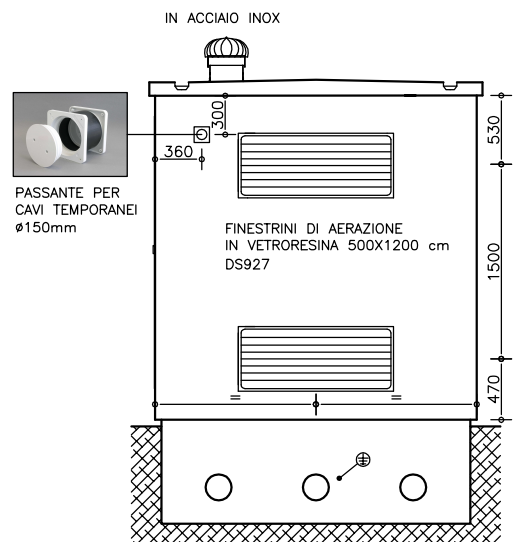
PROSPETTO FRONTALE



PROSPETTO RETRO



FIANCO SINISTRO



FIANCO DESTRO

REVISIONE

GRADO 00

CABINA OMOLOGATA ENEL



Mod. 07.1 rev. 01

MODELLO CABINA

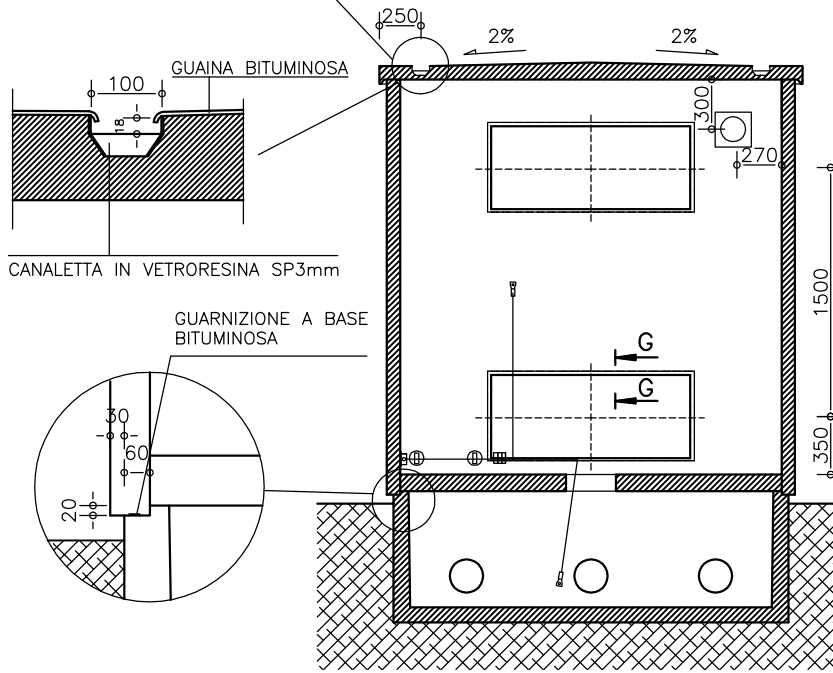
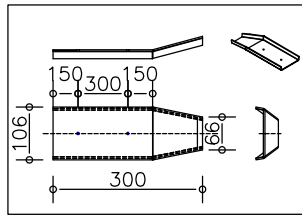
DG 2061 ED. 8[^]

FERRARI GIUSEPPE S.R.L. via Industriale 27 36043 Camlsano V.no (VI) T. 0444-410325 F. 0444-410326 ferrari@ferrarcabine.it

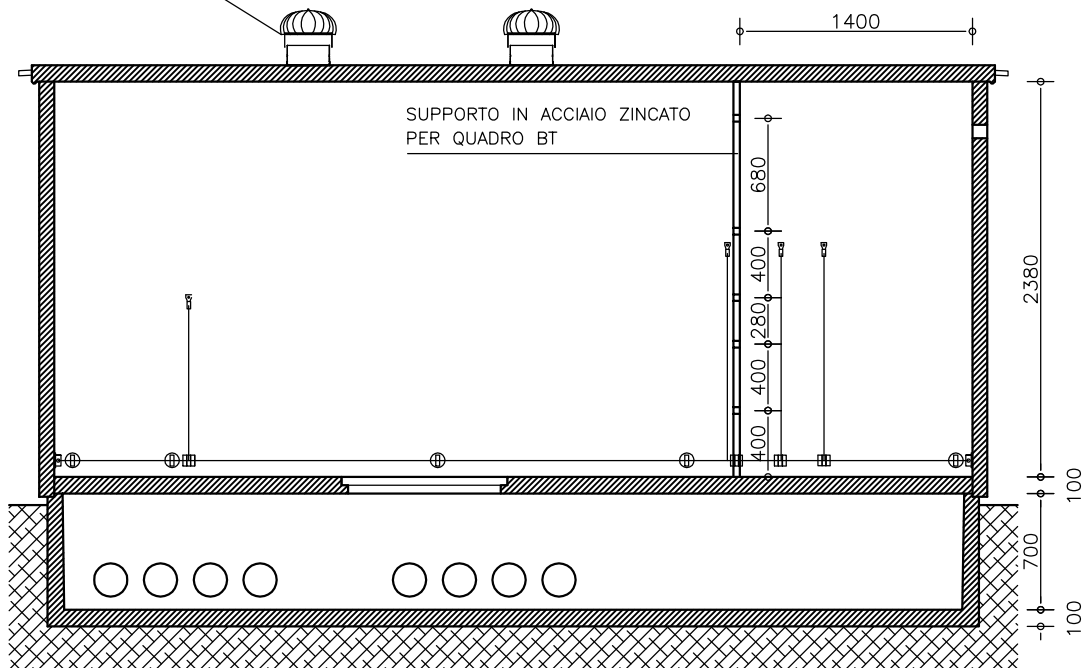
AZIENDA QUALIFICATA ENEL

CABINA ELETTRICA PREFABBRICATA IN C.A.V.

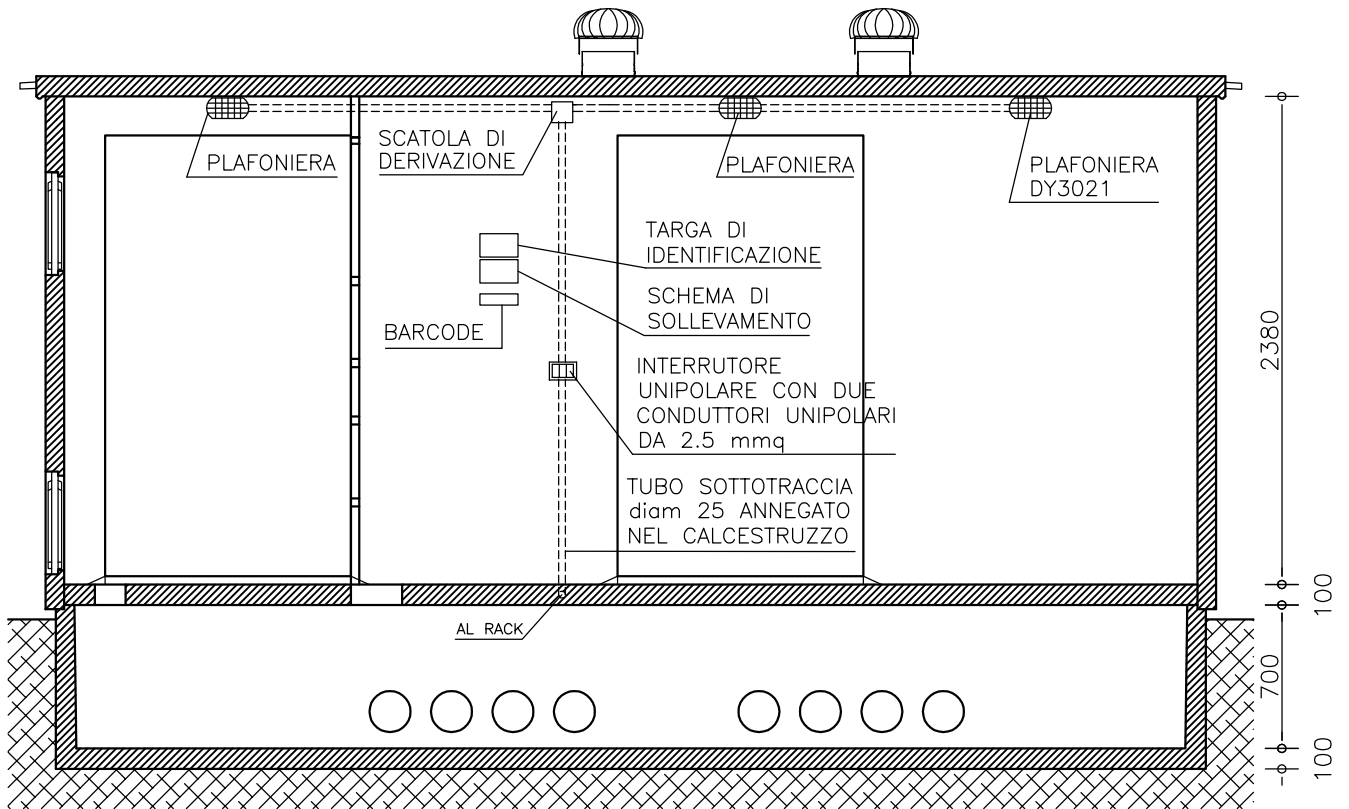




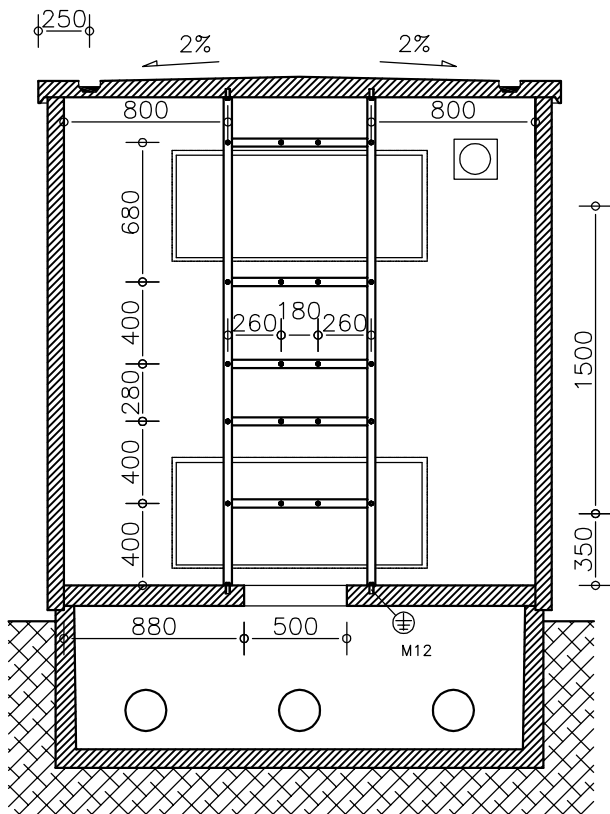
SEZIONE A-A



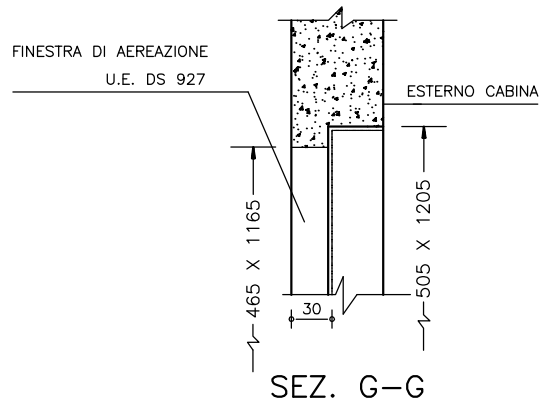
SEZIONE B-B



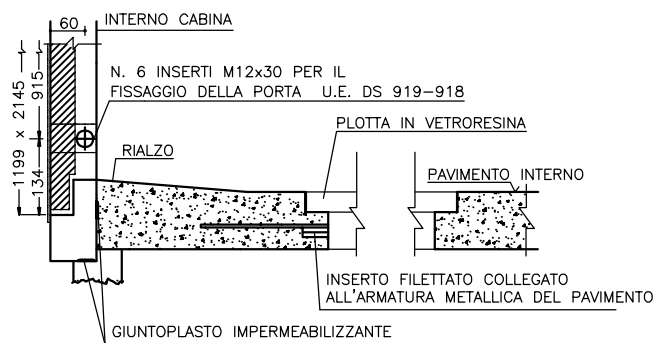
SEZIONE C-C



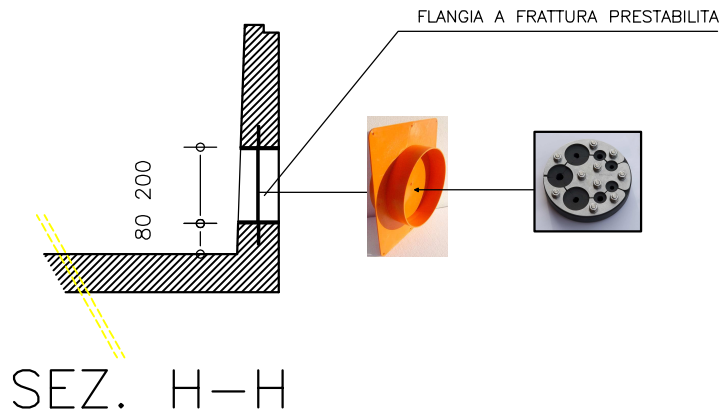
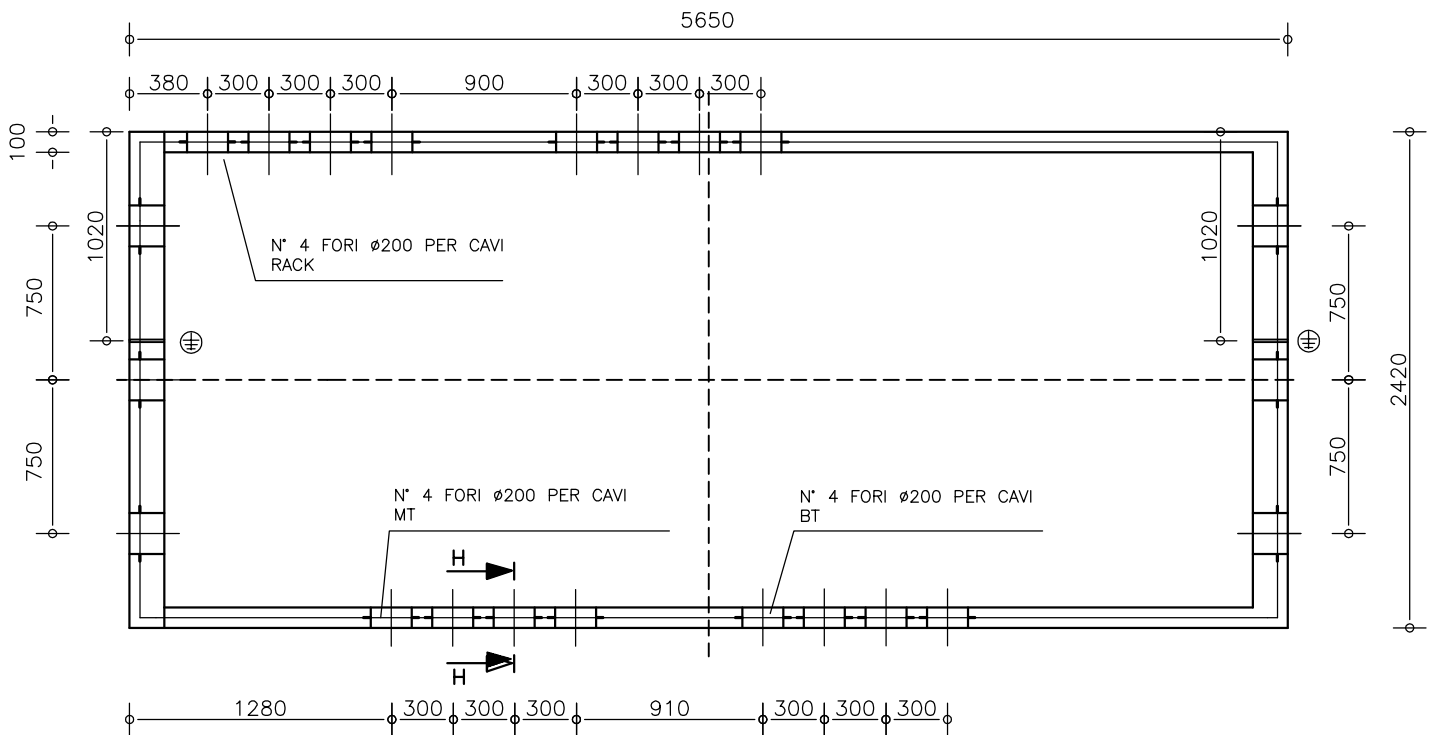
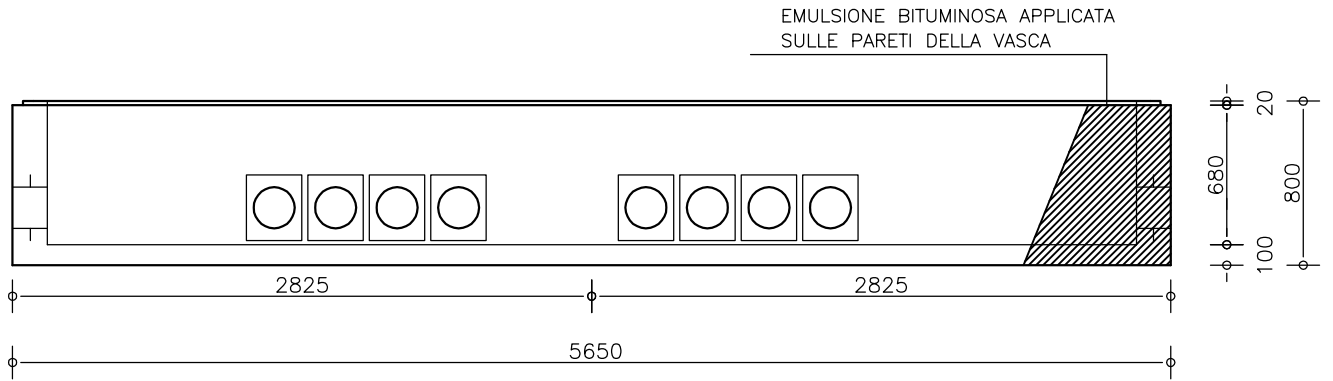
SEZIONE I-I



SEZ. G-G



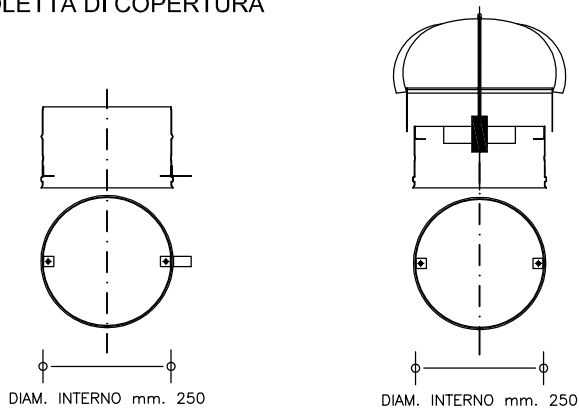
SEZ. E-E



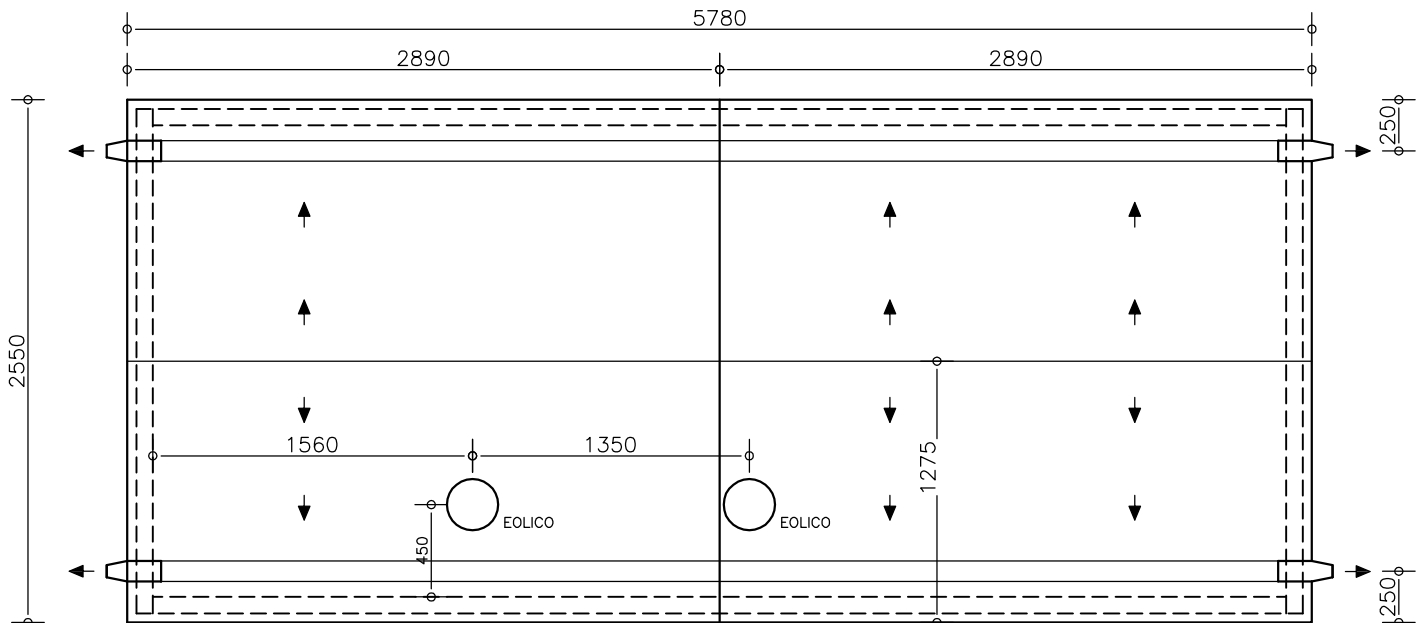
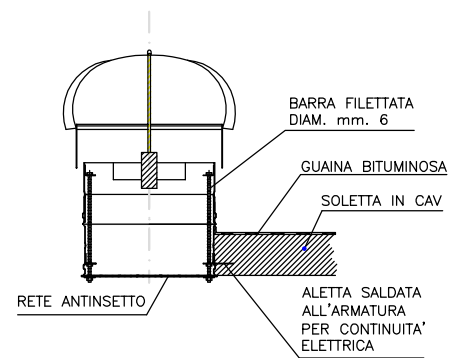
AREATORE IN ACCIAIO INOX DIAM.
 UTILE DI AREAZIONE mm. 250, CON
 ROTAZIONE A DOPPIO CUSCINETTO
 IN BAGNO D'OLIO



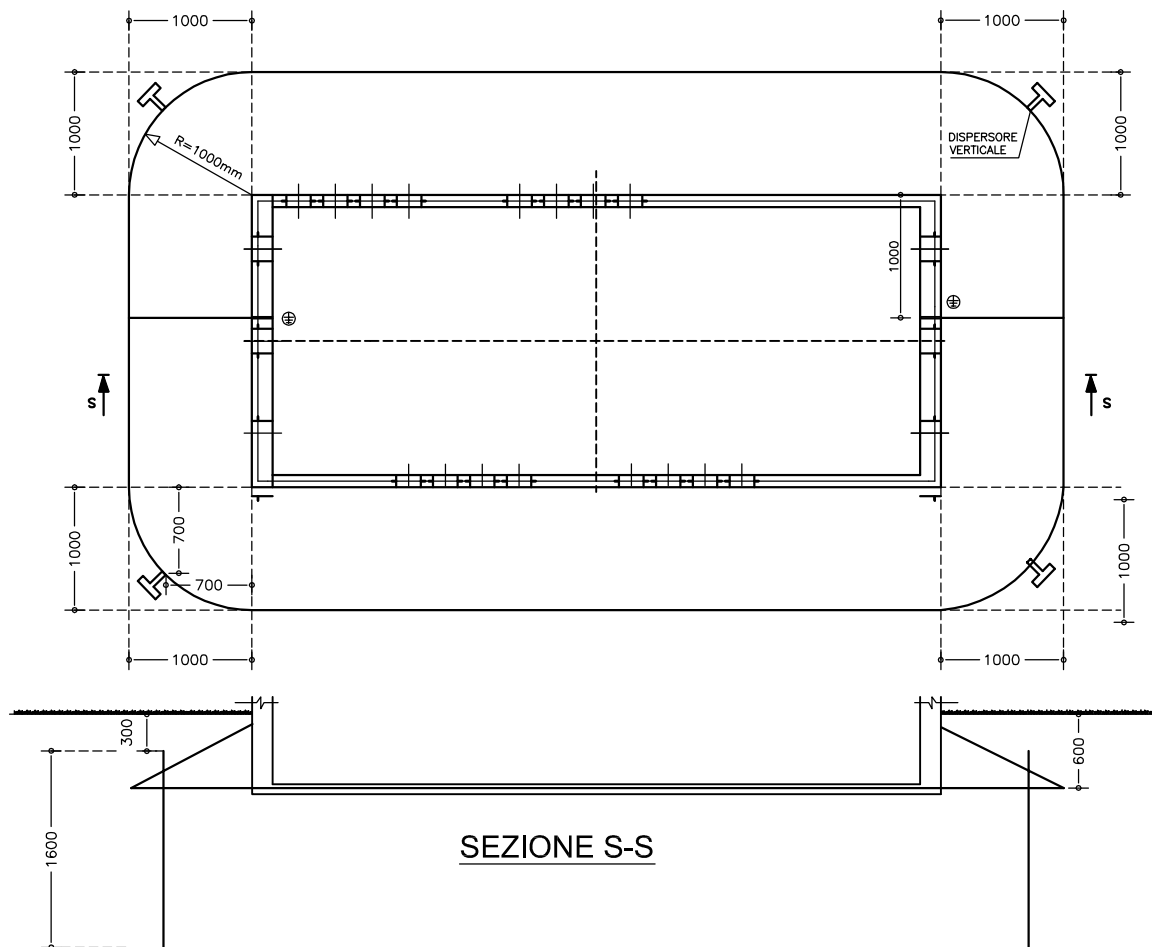
COLLARE IN ACCIAIO INOX DA
 ANNEGARE NEL GETTO DELLA
 SOLETTA DI COPERTURA



SCHEMA MONATAGGIO AREATORE

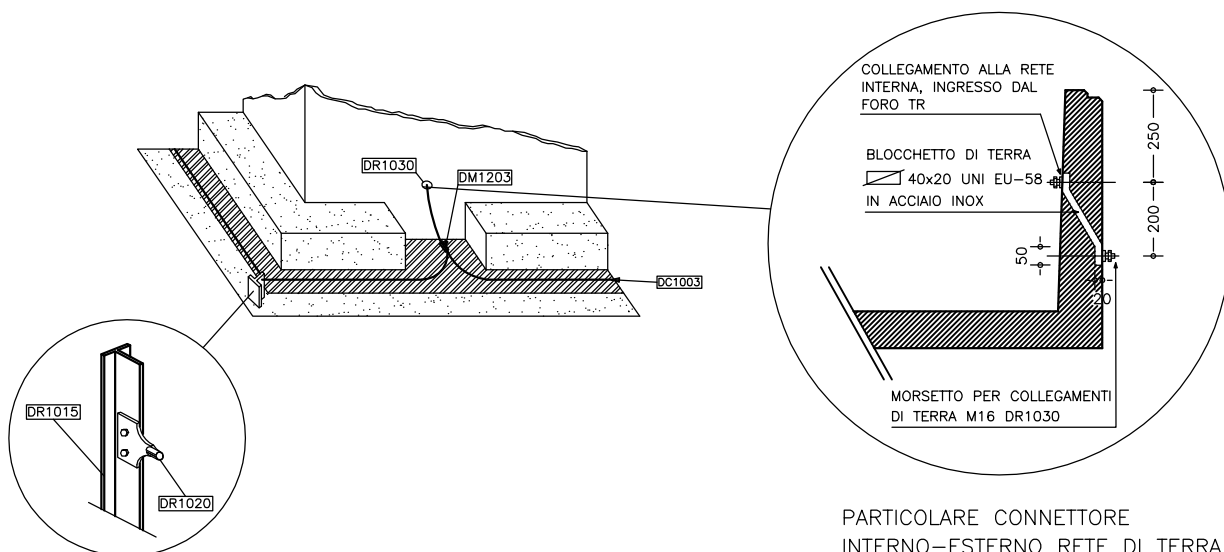


PIANTA COPERTURA



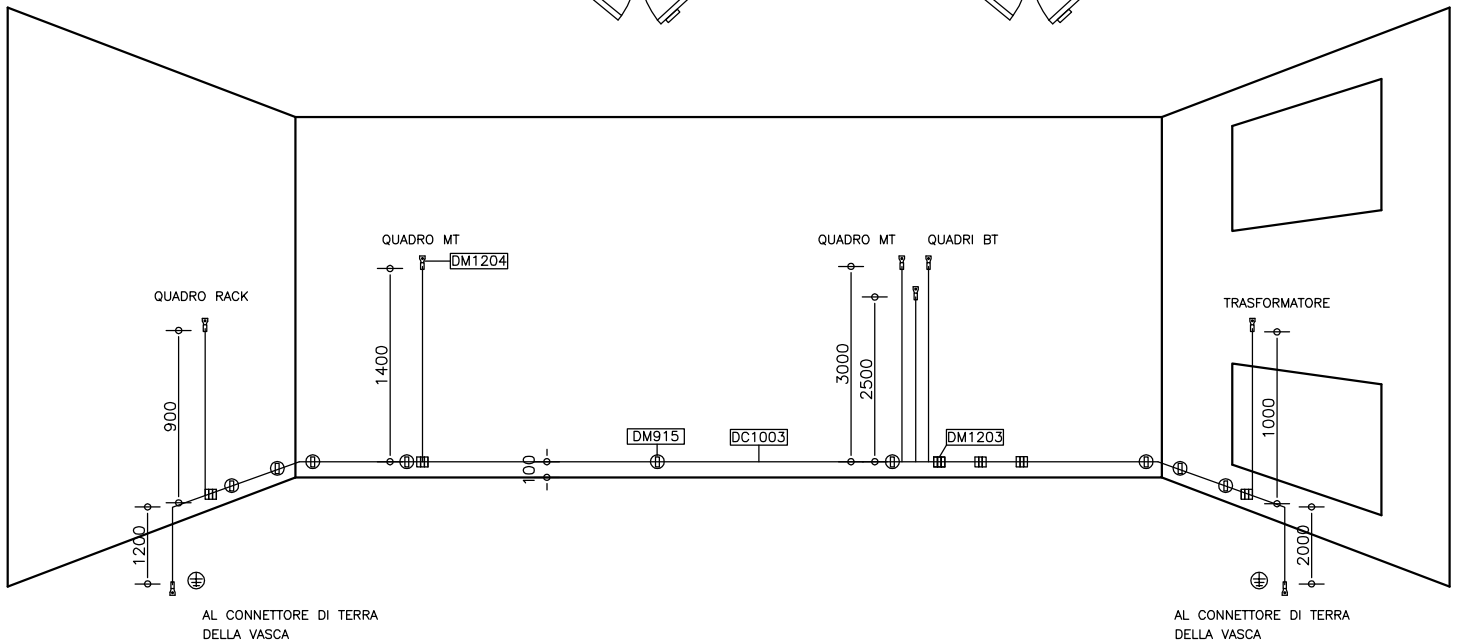
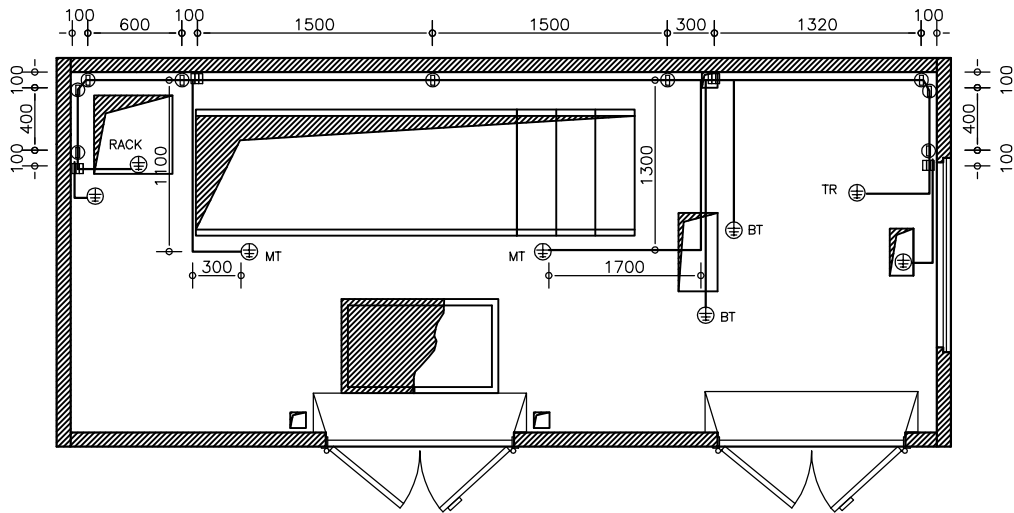
IMPIANTO DI TERRA ESTERNA

SIGLA	DESCRIZIONE	QUANTITA'
DR 1015	Paletto di terra in profilato di acciaio	n° 4
DC 1003	Conduttore a corda di rame diam. 7.56 sez. 35mmq	m 27~
DM 1203	Morsetto bifilare a compressione	n° 2
DR 1020	Capocorda a compressione dirritto per corda di rame diam.7.56 con attacco piatto a due fori per paletto di terra	n° 4



PARTICOLARE CONNETTORE
INTERNO-ESTERNO RETE DI TERRA

RETE DI TERRA INTERNA



SIGLA	DESCRIZIONE	QUANTITA'
DC 1003	Conduttore a corda di rame ϕ 7.56 sez. 35 mmq	m 22,8 (*)
DM 915	Morsetto portante per conduttore di terra	n° 9 (*)
DM 1203	Morsetto bifilare a compressione	n° 6 (*)
DM 1204	Capocorda a compressione	n° 8 (*)

(*) Le quantità di questi materiali sono in ogni caso adeguate alle dimensioni della cabina ed al numero di quadri BT

REVISIONE

CABINA OMOLOGATA ENEL



FERRARI GIUSEPPE S.R.L.

MODELLO CABINA

DG 2061 ED. 8[^]

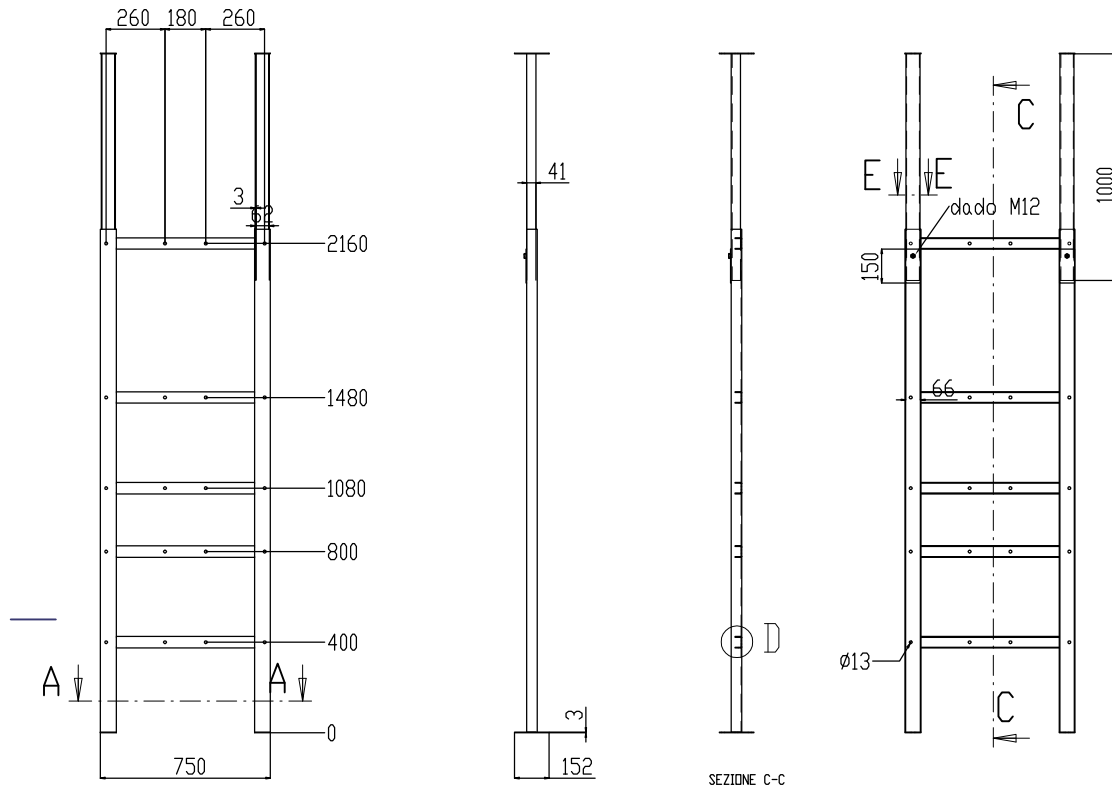
AZIENDA QUALIFICATA ENEL

CABINA ELETTRICA PREFABBRICATA IN C.A.V.

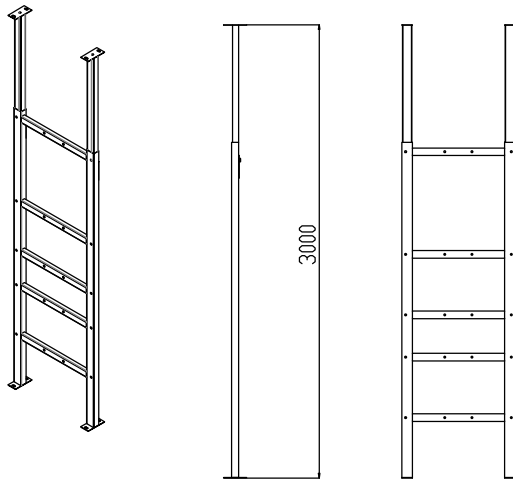


Mod. 07.1 rev. 01

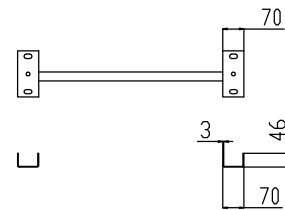
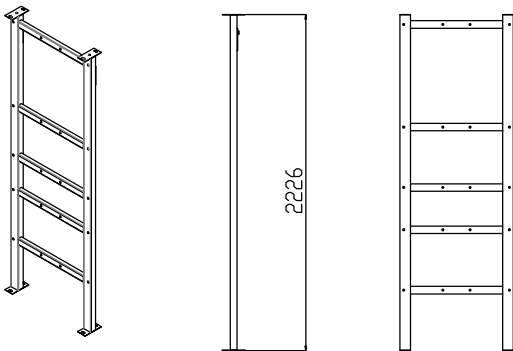
FERRARI GIUSEPPE S.R.L. via Industriale 27 36043 Camisano V.no (VI) T. 0444-410325 F. 0444-410326 ferrari@ferrarcabine.it



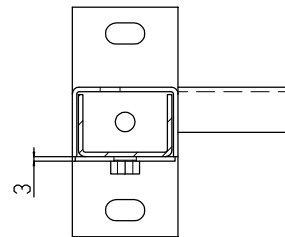
MASSIMA ESTENSIONE



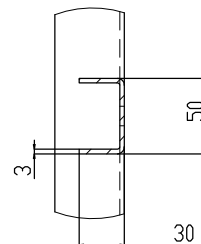
MINIMA ESTENSIONE



SEZ. A-A

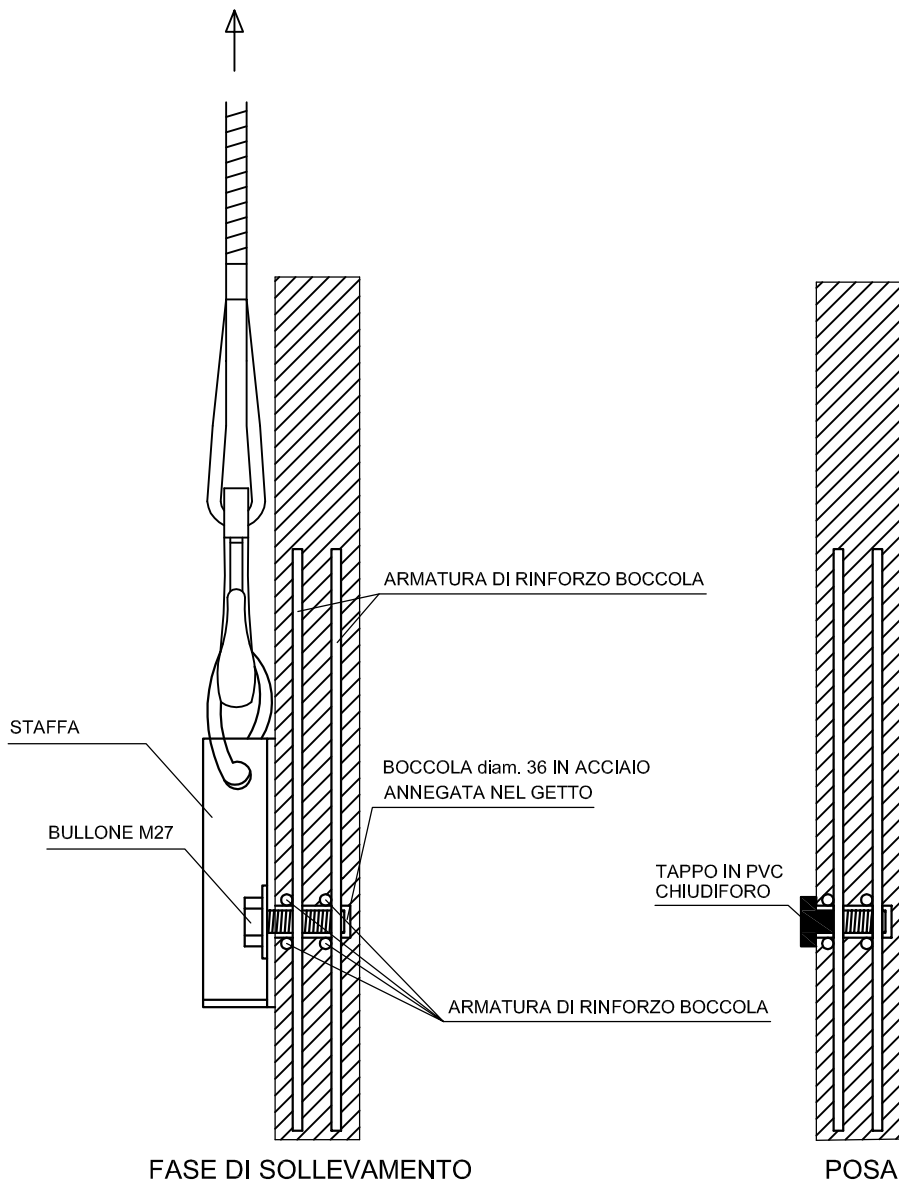


SEZ. E-E



DETTAGLIO D

TELEIO PORTA QUADRI BT



<p>FERRARI GIUSEPPE S.R.L.</p> <p>CAMISANO VICENTINO - VICENZA - Via Industriale, 27 tel. 0444 410325</p>	
BOX TIPO	DG 2061 ED. 8 [^]
MATRICOLA N°	/20
LOTTO DI PRODUZIONE	
PESO DEL BOX	14 TON
STABILIMENTO DI PRODUZIONE	CAMISANO VICENTINO (VI)

